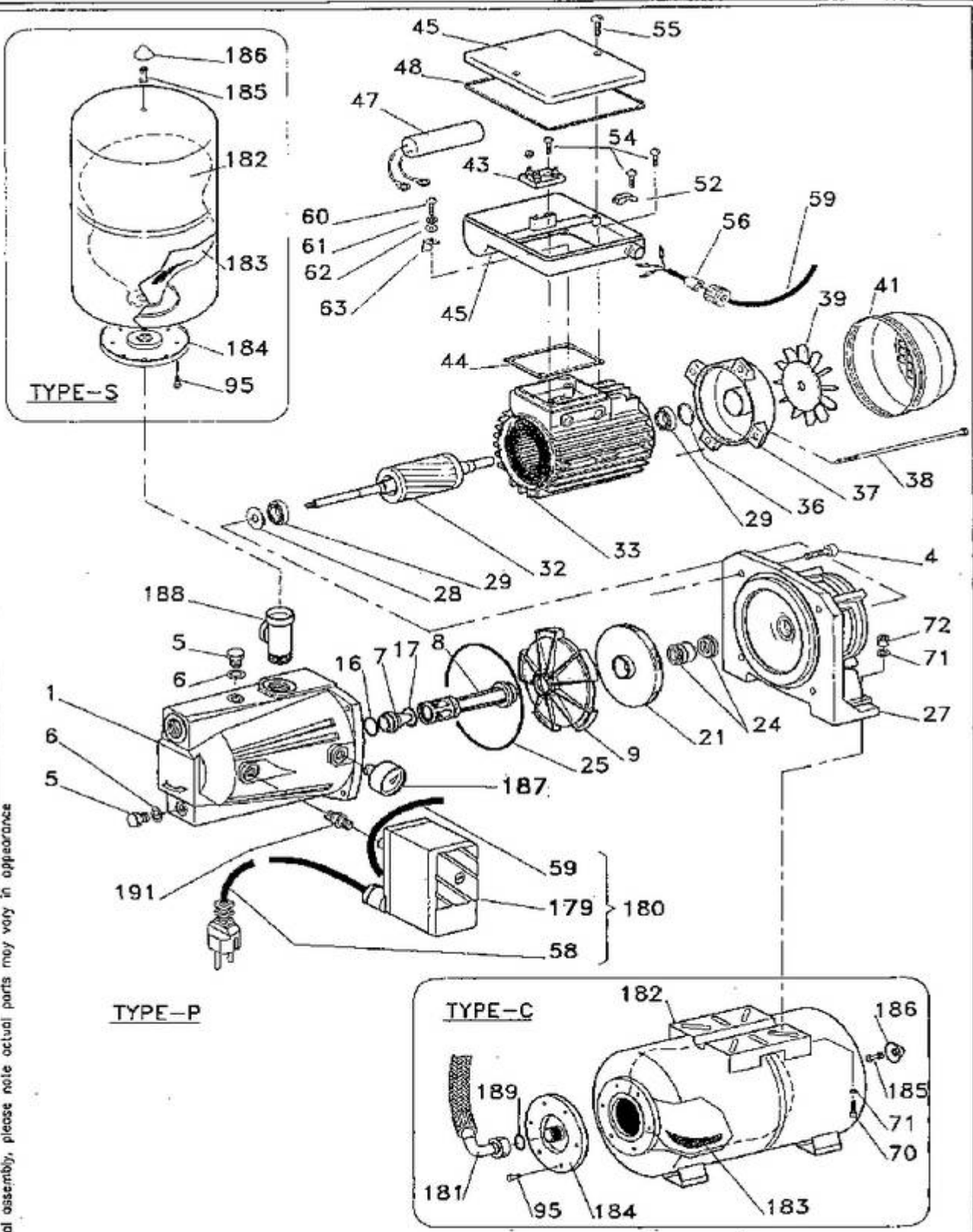


Drawing shows typical assembly, please note actual parts may vary in appearance



NOCCHI VUE ECLATEE
 MODELE : GARDENPRESS

GARDENPRESS

Rep.	Réf.	Désignation	QTE
1	731S1520	CORPS DE POMPE	1
4	121P1090	VIS	4
5	171P1180	BOUCHON REMPLISSAGE/VIDANGE	4
6	121P0810	JOINT BOUCHON DE REMPLISSAGE/VIDANGE	4
7	101P0730	INJECTEUR	1
8	101P0750	TUBE VENTURI	1
9	101P0710	DIFFUSEUR	1
16	111P0480	JOINT TORIQUE INJECTEUR	1
17	111P0560	JOINT TORIQUE VENTURI	1
21	101P0770	TURBINE	1
24	ZBR00050	GARNITURE MECANIQUE COMPLETE	1
25	111P0490	JOINT TORIQUE CORPS DE POMPE	1
27	731S1540	SUPPORT INTERMEDIAIRE	1
28	102P0540	JOINT DEFLECTEUR	1
29	ZBR00130	PAIRE DE ROULEMENTS	1
32	701S0660	ROTOR	1
33	781S0050	STATOR MONOPHASE 230V BLEU	1
	781S0370	STATOR MONOPHASE 230V NOIR	1
36	121P0820	ANNEAU ELASTIQUE	1
37	731P0680	CAPOT ARRIERE MOTEUR	1
38	ZBR00290	KIT TIRANT MOTEUR	1
39	102P0570	VENTILATEUR DE REFROIDISSEMENT	1
41	201P0160	CAPOT VENTILATEUR	1
43	171P1190	BORNIER MONOPHASE	1
44	111P0580	JOINT BASE BOITE A BORNE	1
45	102P1890	BOITE A CONDENSATEUR SANS TROU	1
47	171P2380	CONDENSATEUR	1
48	111P1150	JOINT BOITE A CONDENSATEUR	1
52	102P0760	CLIPS SERRE CABLE BORNIER	1
54	121P0780	VIS PORTE CONDENSATEUR	7
55	121P1510	VIS COUVERCLE BOITE A BORNE	2
56	121P1510	PRESSE-ETOUPE	2
58	191P0020	CABLE D'ALIMENTATION MONOPHASE	1
59	192P0090	CABLE RACCORD MOTEUR MONOPHASE	1
60	121P1280	VIS DE TERRE	1
61	121P0920	RONDELLE DENTELEE DE TERRE	1
62	121P0090	RONDELLE PLATE DE TERRE	1
63	171P4070	LAMELLE DE TERRE	1
70	121P1590	VIS DE FIXATION POMPE SANS RONDELLE	2
71	121P0690	RONDELLE PLATE	4
72	121P0680	ECROU DE FIXATION POMPE	2
95	121P2220	VIS DE FIXATION CONTRE-BRIDE	6
179	ZA003110	PRESSOSTAT PM5	1
180	751S1680	PRESSOSTAT PRE-CABLE	1
181	ZA006810	TUBE FLEXIBLE	1
182	ZA005530	RESERVOIR	1
183	ZA010200	MEMBRANE	1
184	171R0460	FLASQUE DE RESERVOIR	1
185	121P2210	VALVE DE PREGONFLAGE	1
186	102R0720	BOUCHON DE VALVE	1
187	ZA005170	MANOMETRE MAP 6	1
188	ZA000240	RACCORD 5 VOIES	1
189	111R0930	JOINT POUR FLEXIBLE	1
191	171P0500	MAMELON DE CONNEXION PRESSOSTAT	1