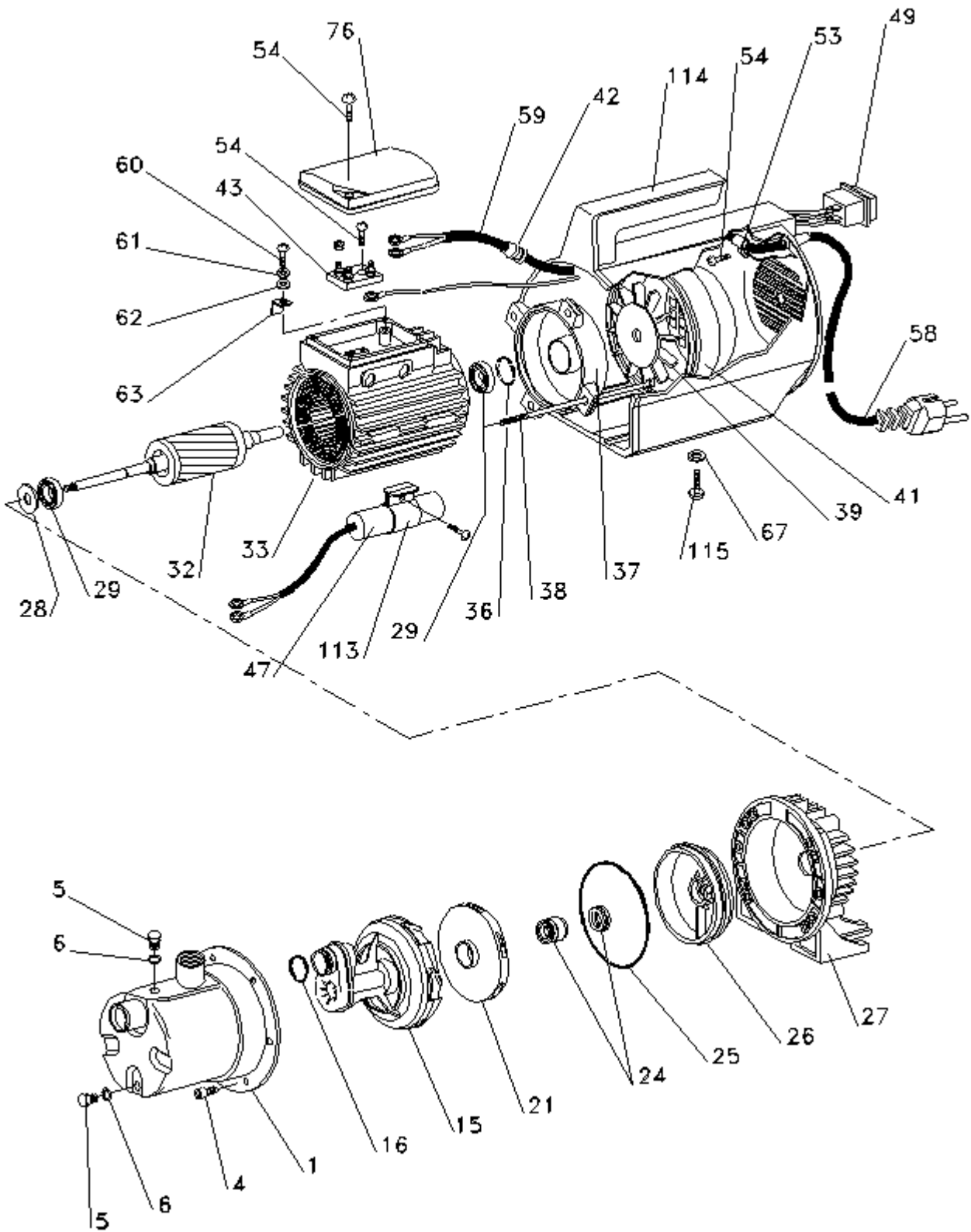


DR 970004 "GARDYNOX - FLORY"



Article : **K4174080**

Dessin nr : **DR 970004**

Designazion :

FLORY

| Ref. | Code | Note | Designazion | Q.tà | € |
|------|----------|------|--|------|---|
| 1 | 723S0710 | - | CORPS DE POMPE | 1 | |
| 4 | 121P0340 | 2 | VIS | 6 | |
| 5 | 121P2100 | 2 | BOUCHON REMPLI SSAGE/VI DANGE | 2 | |
| 6 | 111P0990 | 1 | JOINT BOUCHON DE REMPLI SSAGE/VI DANGE | 2 | |
| 15 | 101P2840 | 3 | DI FFUSEUR-VENTURI -I NJECTEUR COMPLET | 1 | |
| 16 | 111P0480 | 1 | JOINT TORI QUE I NJECTEUR | 1 | |
| 21 | 731S2330 | 3 | TURBI NE | 1 | |
| 24 | ZBR00300 | 4 | GARNI TURE MECANI QUE COMPLETE | 1 | |
| 25 | 111P1190 | 1 | JOINT TORI QUE CORPS DE POMPE | 1 | |
| 26 | 101P1290 | - | SUPPORT GARNI TURE MECANI QUE | 1 | |
| 27 | 731P0330 | - | SUPPORT I NTERMEDI AIRE | 1 | |
| 28 | 102P0540 | 1 | JOINT DEFLECTEUR | 1 | |
| 29 | ZBR00150 | 4 | PAI RE DE ROULEMENTS | 1 | |
| 32 | 701S0640 | - | ROTOR | 1 | |
| 33 | 781S0040 | - | STATOR MONOPHASE 230V | 1 | |
| 36 | 121P0760 | 2 | ANNEAU ELASTI QUE | 1 | |
| 37 | 731P0670 | - | CAPOT ARRI ERE MOTEUR | 1 | |
| 38 | ZBR00280 | - | KI T TI RANT MOTEUR | 1 | |
| 39 | 102P0560 | - | VENTI LATEUR DE REFROI DI SSEMENT | 1 | |
| 41 | 721S1030 | - | CAPOT VENTI LATEUR | 1 | |
| 42 | 102P0530 | 1 | PASSE-CABLE | 2 | |
| 43 | 171P1190 | - | BORNI ER MONOPHASE | 1 | |
| 47 | 171P4710 | 4 | CONDENSATEUR | 1 | |
| 49 | 171P4870 | - | I NTERRUPTEUR | 1 | |
| 53 | 102P0850 | - | BANDE SERRE CABLE | 1 | |
| 54 | 121P0780 | 2 | VIS PORTE CONDENSATEUR | 3 | |
| 58 | 193P0230 | - | CABLE D'ALI MENTATI ON MONOPHASE | 1 | |
| 59 | 191P0300 | - | CABLE RACCOR MOTEUR MONOPHASE | 1 | |
| 60 | 121P1280 | 2 | VIS DE TERRE | 1 | |
| 61 | 121P0920 | 2 | RONDELLE DENTELEE DE TERRE | 1 | |
| 62 | 121P0090 | 2 | RONDELLE PLATE DE TERRE | 1 | |
| 63 | 171P4070 | 2 | LAMELLE DE TERRE | 1 | |
| 67 | 121P1500 | 2 | RONDELLE PLATE | 1 | |
| 76 | 101P1220 | - | BOI TE A BORNE TRI PHASE | 1 | |
| 113 | 171P2850 | - | BANDE/ETRI ER SUPPORT CONDENSATEUR | 1 | |
| 114 | 101P1140 | - | CARTER | 1 | |
| 115 | 121P1490 | 2 | VIS DE FI XATI ON CARTER | 1 | |
| 200 | ZBR00160 | - | KI T ECROUS ET BOULONS | 1 | |
| 201 | ZBR00140 | 4 | KI T JOINT | 1 | |
| 202 | ZBR00220 | 4 | PARTI E HYDRAULI QUE | 1 | |

Annotations : 1) garniture mecanique complete 2) kit ecrous et boulons 3) partie hydraulique 4) pieces detaches conseillées

* Voir catalogue accessoires